

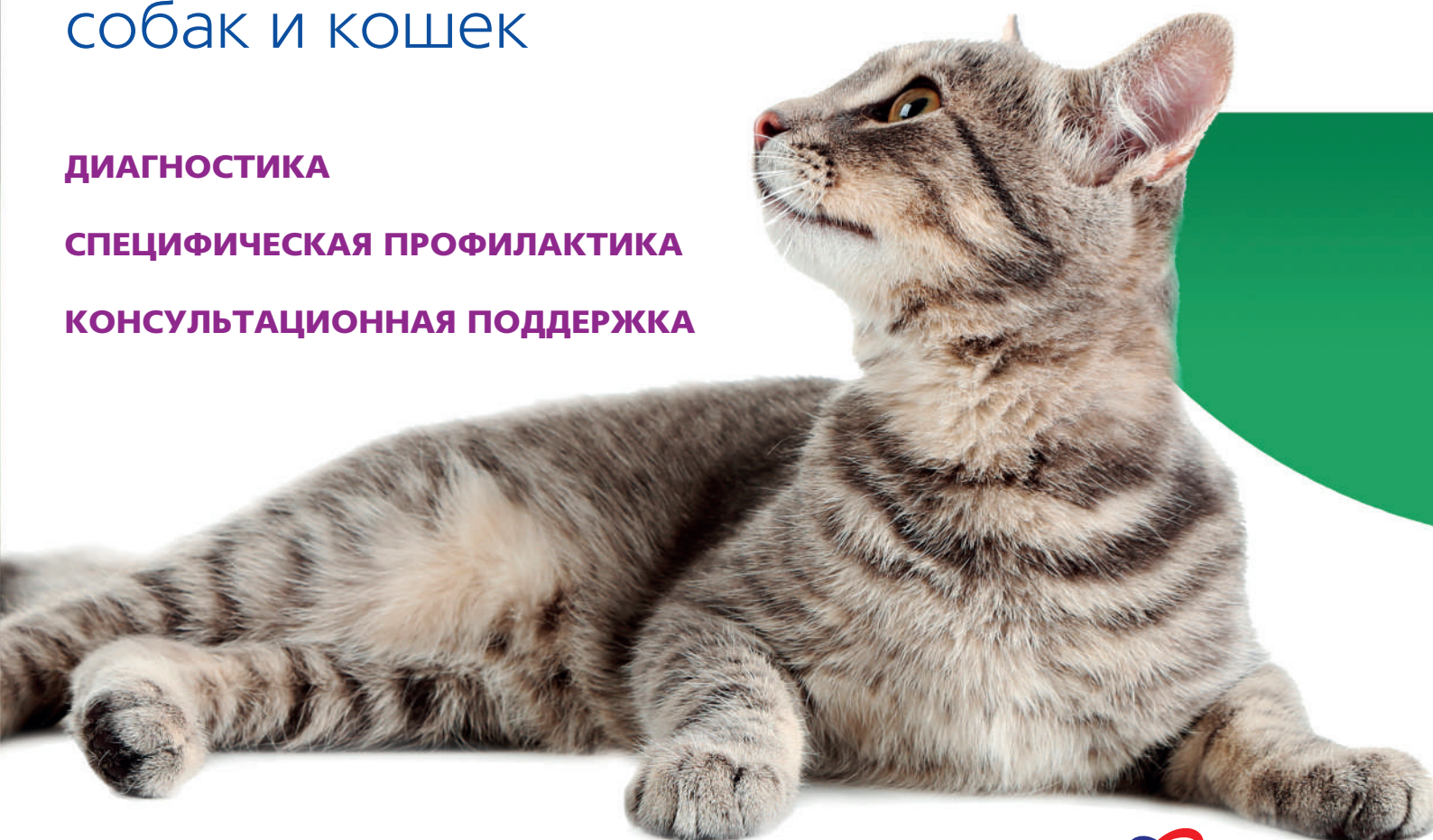


Комплексный подход к диагностике и специфической профилактике инфекционных и инвазионных болезней собак и кошек

ДИАГНОСТИКА

СПЕЦИФИЧЕСКАЯ ПРОФИЛАКТИКА

КОНСУЛЬТАЦИОННАЯ ПОДДЕРЖКА



Клинические признаки основных болезней собак

Чума плотоядных

Клинические признаки:

- высокая температура;
- гнойный конъюнктивит;
- гнойный ринит;
- гиперкератоз носового зеркала, подушек лап.



Формы болезни

- легочная;
- кишечная;
- кожная;
- нервная;
- смешанная (генерализованная).

Возбудитель

- Canine distemper virus (CDV)

Лептоспироз

Клинические признаки:

- чаще всего бессимптомное течение
- иногда: высокая температура в первые дни болезни, желтушность слизистых оболочек и кожи, некрозы, болезненность в области почек, гемоглобинурия, кахексия;



Формы болезни

- желтушная;
- безжелтушная;

Возбудители

- *Leptospira canicola*,
- *Leptospira icterohaemorrhagiae*
- *Leptospira grippityphosa*

Парвовирусный энтерит

Клинические признаки:

- высокая температура только в первые дни болезни;
- частая рвота, иногда с примесью крови;
- выраженная дегидратация;
- диарея, кал зловонный с примесью крови;
- острый живот.



Формы болезни

- кишечная,
- миокардитная,
- смешанная.

Возбудитель

- Canine parvovirus 2 (CPV2)

Коронавирусный энтерит

Клинические признаки:

- отказ от корма;
- диарея;
- рвота;
- кахексия;
- кардиомиопатия.



Течение болезни

- сверхострое;
- острое;
- латентное.

Возбудитель

- Canine coronavirus (CCoV)

Инфекционный гепатит

Клинические признаки (редко выражены):

- быстро прогрессирующая лихорадка;
- болезненность в области печени;
- желтушность слизистых и кожи;
- эрозии в ротовой полости;
- кератиты и увеиты;
- судороги;
- кахексия.



Формы болезни

- скрытая;
- клиническая.

Возбудитель

- Canine adenovirus 1 (CAV-1)

Парагрипп

Клинические признаки:

- сухой грубый кашель
- серозные истечения из носовой полости и глаз
- небольшое повышение температуры до 40-40,5°C на 2-3 й день после заражения, сохраняющееся 1-2 дня



Формы болезни

- респираторная

Возбудитель

- Mammalian rubulavirus 5 (ранее Parainfluenza virus 5 (PIV5))

Инфекционный ларинготрахеит

Клинические признаки:

- субфебрильная температура тела;
- угнетенное общее состояние;
- катар верхних дыхательных путей.



Формы болезни

- респираторная

Возбудитель

- Canine adenovirus 2 (CAV-2)

Общие заболевания собак и кошек

Бешенство



Клинические признаки:

- апатия сменяющаяся агрессией;
- нарушение акта глотания;
- слюнотечение;
- иногда косоглазие;
- в конце болезни афония;
- судороги и параличи.

Формы болезни

- буйная;
- паралитическая (тихая);
- атипичная.

Возбудитель

- Rabies virus

Клинические признаки основных болезней кошек

Панлейкопения

Клинические признаки:

- рвота;
- лихорадка до 40-41°C;
- диарея (зловонный кал, часто с примесью крови);
- обезвоживание;
- иногда симптомы поражения нервной системы (у котят).



Формы болезни

- кишечная

Возбудитель

- Feline panleucopenia virus (FPV)

Инфекционный ринотрахеит

Клинические признаки:

- депрессия;
- лихорадка;
- конъюнктивит;
- кератит;
- катаральное воспаление ВДП (кашель, одышка, ринит).



Формы болезни

- респираторная

Возбудитель

- Feline herpesvirus (FHV-1)

Калицивирусная инфекция

Клинические признаки:

- язвы на языке, твердом небе, губах, ноздрях;
- общее недомогание.



Формы болезни

- респираторная, осложненная стоматитом

Возбудитель

- Feline calicivirus (FCV)

Хламидиоз

Клинические признаки:

- конъюнктивит развивается с одного глаза, затем поражает и второй глаз;
- ринит, реже бронхит и пневмония;
- аборт, бесплодие, рождение мертвого или не жизнеспособного потомства.



Формы болезни

- конъюнктивит;
- респираторная (редко);

Возбудитель

- Chlamydia felis

Вирусная лейкемия

Клинические признаки:

- анемия;
- синдром медленного угасания;
- другие клинические признаки зависят от характера и степени поражения той или иной системы органов.



Течение болезни

- хроническое

Возбудитель

- Feline leukaemia virus (FeLV)

Вирусный иммунодефицит

Клинические признаки:

- недомогание;
- гингивит, стоматит;
- анорексия;
- истощение;
- ОРЗ;
- лимфоаденопатия;
- хронический дерматоз.



Течение болезни

- хроническое

Возбудитель

- Feline immunodeficiency virus (FIV)

Инфекционный перитонит

Клинические признаки:

- лихорадка до 40-41°C;
- выпот жидкости в плевральную и перитонеальную полости (асцит);
- анемия или иктеричность слизистых оболочек и кожи;
- иногда симптомы поражения нервной системы.



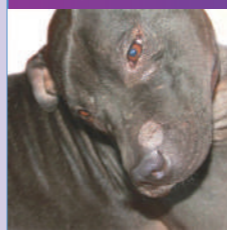
Формы болезни

- влажная (выпотная, экссудативная)
- сухая (неэкссудативная)

Возбудитель

- Feline coronavirus (FCoV)

Дерматомикозы (микроспория, трихофития)



Клинические признаки:

- очаговые бесшерстные места или с сеченой шерстью;
- шелушение;
- эритемы;
- местами сильный зуд.

Формы болезни

- поверхностная;
- глубокая (фолликулярная);
- стертая (атипичная);
- скрытая.

Возбудители

- грибы родов *Microsporum* и *Trichophyton*

ЛАБОРАТОРНАЯ ДИАГНОСТИКА ИНФЕКЦИОННЫХ БОЛЕЗНЕЙ СОБАК И КОШЕК С ИСПОЛЬЗОВАНИЕМ ДИАГНОСТИЧЕСКИХ НАБОРОВ СОБСТВЕННОГО ПРОИЗВОДСТВА

Заболевание	Вид исследования	Диагностические наборы	Биоматериал для исследования
Чума плотоядных	Индикация антигена	ИФА	пробы крови, конъюнктивальные и назальные смывы, кусочки головного мозга от павших животных
Парвовирусный энтерит собак и панлейкопения кошек	Индикация антигена	ИФА	пробы фекалий, крови, кусочки тонкого и толстого кишечника от павших животных (в первые часы после гибели)
		Иммунохроматография (ПАРВО-Тест)	фекалии или ректальный мазок
Аденовирусная инфекция собак	Индикация антигена	ИФА	пробы фекалий, крови, мочи, назальных и фарингеальных смывов и печень от павших животных (в первые часы после гибели)
Лептоспироз	Индикация антигена	ПЦР	пробы крови, мочи, кусочки органов от павших и абортированных животных (лимфоузлы, почки, печень, селезенка)
Вирусная лейкемия кошек	Индикация антигена	Иммунохроматография (ЛЕЙКО-Тест)	сыворотка крови или плазма инфицированных животных
Вирусный иммунодефицит кошек	Выявление антител	Иммунохроматография (ВИД-Тест)	сыворотка крови или плазма инфицированных животных
Инфекционный перитонит кошек	Выявление антител	ИФА «ИПК-СЕРОТЕСТ»	сыворотка крови

Характеристика основных методов диагностики (ИФА, ПЦР, иммунохроматография)

- Использование современных технологий
- Высокая чувствительность методов
- Высокая специфичность
- Экспрессность выполнения анализов
- Возможность использования для анализа любой биологической жидкости или ткани
- Широкая вариабельность выполнения анализов одним набором (от 1 до 200)



Использование ПЦР для обнаружения ДНК патогенных лептоспир:

- обнаружение ДНК лептоспир на ранних стадия болезни;
- обнаружение ДНК лептоспир 3-х наиболее распространенных геномных видов;
- прямая постановка диагноза.

Использование ИФА для обнаружения антигенов

- Ранняя диагностика вирусных инфекций
- Этиологический анализ эпизоотии и изучение закономерности эпизоотического процесса
- Невысокие затраты для проведения анализа

Плюсы иммунохроматографии

- Быстрая постановка реакции (15-20 мин)
- Простая техника выполнения
- Возможность применения при выезде врача на дом

ИФА - КАЧЕСТВЕННАЯ ЛАБОРАТОРНАЯ ДИАГНОСТИКА

Этап 1 Имобилизация на поверхности лунок

Вносят в лунки раствор специфического иммуноглобулина

Этап 2 Формируется иммунный комплекс антиген+антитело

Добавляют исследуемый материал с антигеном в лунки с иммобилизованным глобулином

↑ Взятие проб для анализа

Этап 3 Выявление полученного комплекса антиген+антитело

Вносят иммунопероксидазный конъюгат со специфическим иммуноглобулином

Этап 4 Голубое окрашивание содержимого лунок

Добавляем хромоген – субстратный раствор – в случае положительной реакции субстрат окрашивается в голубой цвет.

Иммунострип-качественная лабораторная экспресс-диагностика (Лейко-тест, Парво-тест, Вид-тест)

↓ Взятие проб для анализа

Шаг 1 Зона внесения пробы

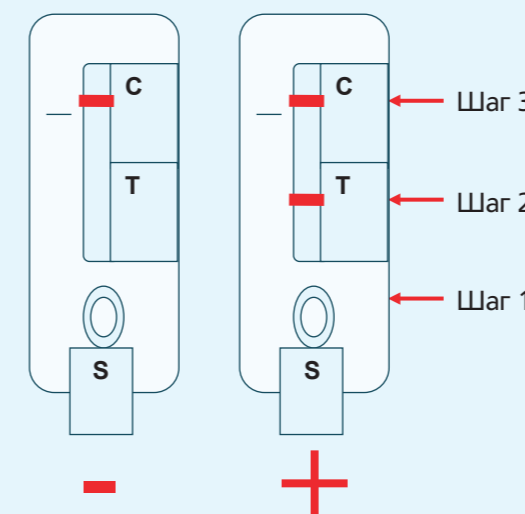
В зоне «С» иммобилизованный конъюгат (поликлональные антитела) связывается с антигеном и формируется иммунный комплекс антиген+антитело.

Шаг 2 Положительный результат в Тест-зоне

В зоне «Т» фиксируется иммунный комплекс после взаимодействия с вторичными антителами. Появляется горизонтально окрашенная полоса.

Шаг 3 Контрольная зона

В зоне «С» не связавшийся с антигеном конъюгат взаимодействует с положительным контролем. Появляется горизонтально окрашенная полоса.



Лабораторная диагностика иммунострипами

Отрицательный результат

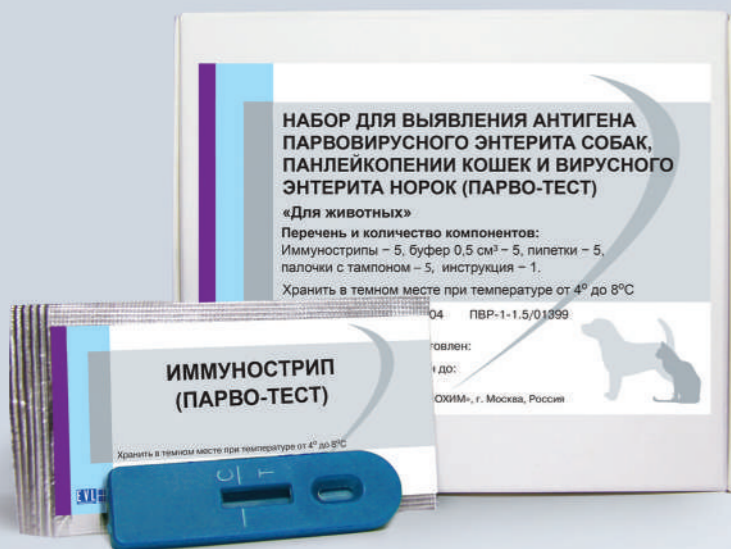


Положительный результат



ИММУНОСТРИПЫ

Для экспресс-диагностики инфекционных болезней собак и кошек в ветеринарной клинике



Набор для выявления антигена парвовирусного энтерита собак, панлейкопении кошек и вирусного энтерита норок **Парво-Тест**



Набор для выявления вируса лейкемии кошек **Лейко-Тест**

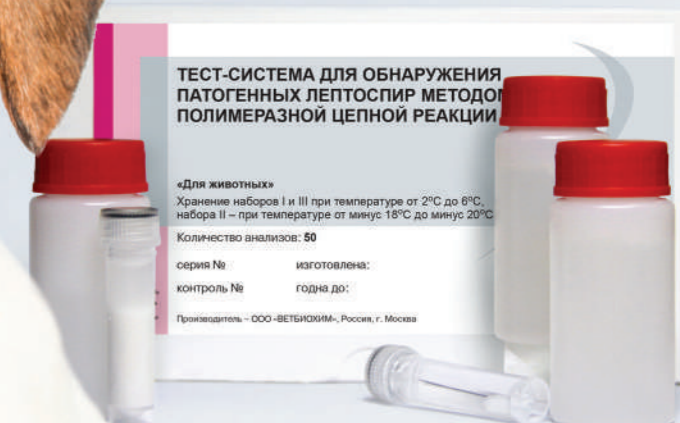
Набор для выявления антител к вирусу иммунодефицита кошек **ВИД-Тест**

Преимущества иммунострипов:

1. Точная экспресс-диагностика за 15-20 минут.
2. Высокие показатели чувствительности и специфичности.
3. Можно выявлять больных животных при стертой клинической картине заболевания.
4. Удобная, простая и быстрая методика проведения диагностики в присутствии владельца животного.
5. В наборе все необходимое для постановки реакции.
6. Все компоненты наборов проходят европейский контроль качества (ветеринарная лаборатория EVL, Нидерланды).



ДИАГНОСТИЧЕСКИЕ НАБОРЫ ПЦР



Тест-система для обнаружения патогенных лептоспир методом полимеразной цепной реакции (ПЦР)

ДИАГНОСТИЧЕСКИЕ НАБОРЫ ИФА



Набор для выявления антигена вируса чумы собак иммуноферментным анализом (ИФА)



Набор для выявления антигенов аденовирусов плотоядных иммуноферментным анализом (ИФА)



Набор для выявления антигенов парвовируса собак, вирусов энтерита норок и панлейкопении кошек иммуноферментным анализом (ИФА)



Набор для диагностики инфекционного перитонита кошек (ИПК) иммуноферментным методом «ИПК-СЕРОТЕСТ»

ВАКЦИНЫ ДЛЯ СОБАК



АСТЕРИОН DHPPII

Вакцина против чумы, аденовирусных инфекций, парвовирусного энтерита, парагриппа и лептоспироза собак



АСТЕРИОН DHPPIR

Вакцина против чумы, аденовирусных инфекций, парвовирусного энтерита, парагриппа, лептоспироза и бешенства собак



Вакцины серии Мультикан

Эффективная защита собак независимо от их возраста, породы и веса

Профилактирует заражение домашних любимцев опасными зоонозами:

- Бешенством
- Лептоспирозом

Содержит лептоспиры серогрупп *Icterohaemorrhagiae*, *Canicola* и *Grippytyphosa*, которые наиболее распространены на территории России и стран СНГ

Единственная российская вакцина, обеспечивающая защиту от коронавирусного энтерита собак

Длительный срок годности – 18 месяцев



МУЛЬТИКАН-4

Вакцина против чумы, аденовирусных инфекций, парвовирусного и коронавирусного энтеритов собак



МУЛЬТИКАН-6

Вакцина против чумы, аденовирусных инфекций, парвовирусного, коронавирусного энтеритов и лептоспироза собак



МУЛЬТИКАН-8

Вакцина против чумы, аденовирусных инфекций, парвовирусного и коронавирусного энтеритов, лептоспироза и бешенства собак



РАБИКС

Вакцина против бешенства собак инактивированная



ПОЛИВАК-ТМ

Вакцина против дерматомикозов собак

ВАКЦИНЫ ДЛЯ КОШЕК



МУЛЬТИФЕЛ-4

Вакцина против панлейкопении, ринотрахеита, калицивирусной инфекции и хламидиоза кошек



ЛЕОМИНОР

Вакцина против вирусной лейкемии кошек инактивированная



ПОЛИВАК-ТМ

Вакцина против дерматомикозов кошек



РАБИФЕЛ

Вакцина против бешенства кошек инактивированная



ЛЕЧЕБНО-ПРОФИЛАКТИЧЕСКИЕ СЫВОРОТКИ, ИММУНОГЛОБУЛИНЫ И ЛАКТОФЕРРИНОСОДЕРЖАЩИЙ ПРЕПАРАТ ДЛЯ КОШЕК И СОБАК



ГИСКАН-5

Сыворотка поливалентная против чумы плотоядных, парвовирусного, коронавирусного энтеритов и аденовирусных инфекций собак



ГЛОБКАН-5

Иммуноглобулин поливалентный против чумы плотоядных, парвовирусного, коронавирусного энтеритов и аденовирусных инфекций собак



ПОЛИФЕРРИН-А

Белковый препарат лактоферрина для инъекций



ГЛОБФЕЛ-4

Глобулин против панлейкопении, инфекционного ринотрахеита, калицивируса и хламидиоза кошек

КОМПЛЕКСНАЯ СПЕЦИФИЧЕСКАЯ ПРОФИЛАКТИКА
ИНФЕКЦИОННЫХ БОЛЕЗНЕЙ СОБАК

Рекомендуемые схемы для собак

Возраст животного	Первичная вакцинация				
6 недель	Глобкан-5 или Гискан-5*	Глобкан-5 или Гискан-5*	Глобкан-5 или Гискан-5*	Глобкан-5 или Гискан-5*	Глобкан-5 или Гискан-5*
8-10 недель	Мультикан-4 + Рабикс одновременно или с интервалом 1-7 дней	Мультикан-6 + Рабикс одновременно или с интервалом 1-7 дней	Мультикан-8	Астерион DHPPiL + Рабикс одновременно или с интервалом 1-7 дней	Астерион DHPPiLR
11-13 недель	Мультикан-4 + Рабикс одновременно или с интервалом 1-7 дней	Мультикан-6 + Рабикс одновременно или с интервалом 1-7 дней	Мультикан-8	Астерион DHPPiL + Рабикс одновременно или с интервалом 1-7 дней	Астерион DHPPiLR
10-12 месяцев	Мультикан-4 + Рабикс**	Мультикан-6 + Рабикс** или Мультикан-8**	Мультикан-6 или Мультикан-8**	Астерион DHPPiL + Рабикс** или Астерион DHPPiLR**	Астерион DHPPiL или Астерион DHPPiLR**

Ранее не вакцинированных взрослых животных вакцинируют по аналогичной схеме

Животных, получивших первичный курс прививок, ревакцинируют ежегодно однократно.

Антирабическая вакцинация животных, получивших первичный курс прививок, может проводиться один раз в 3 года, с учетом эпизоотической ситуации по бешенству и (или) уровня антирабических антител (FAVN)

* При неблагополучной эпизоотической ситуации.

** Введение антирабической вакцины требуется при неблагополучной эпизоотической ситуации по бешенству и (или) неуставленном уровне антирабических антител (FAVN)

КОМПЛЕКСНАЯ СПЕЦИФИЧЕСКАЯ ПРОФИЛАКТИКА ИНФЕКЦИОННЫХ БОЛЕЗНЕЙ КОШЕК

Назначение специфических иммуноглобулинов и сывороток
ГИСКАН-5, ГЛОБКАН-5, ГЛОБФЕЛ-4

- Профилактическая пассивная иммунизация
- Введение вирусоносителям с целью ограничения выделения возбудителя во внешнюю среду
- Лечение клинически больных кошек и собак

Рекомендуемая схема для кошек

Сроки обработок	Препарат
6 недель *	Глобфел*
8-12 недель	Мультифел-4 + Леоминор + Рабифел
11-15 недель	Мультифел-4 + Леоминор + Рабифел**
10-12 месяцев	Мультифел-4 + Леоминор + Рабифел**

Животных, получивших первичный курс прививок, ревакцинируют ежегодно однократно.

Антирабическая вакцинация животных, получивших первичный курс прививок, может проводиться один раз в 3 года, с учетом эпизоотической ситуации по бешенству и (или) уровня антирабических антител (FAVN)

* При неблагополучной эпизоотической ситуации.

** Введение антирабической вакцины требуется при неблагополучной эпизоотической ситуации по бешенству и (или) неустовленному уровню антирабических антител (FAVN)

Схема специфической профилактики дерматомикозов собак и кошек

Сроки обработок	Препарат
15 недель	Поливак-ТМ для собак или кошек
17 недель	Поливак-ТМ для собак или кошек

Далее ежегодное двукратное с интервалом 10-14 дней применение вакцин Поливак-ТМ для собак или кошек





www.vetbio.ru